

Automatismo per cancelli a battente

Automation system for swing gates



RAM 35 M - RAM 35 ML

MONTAGGIO ESTERNO

- Motoriduttore elettromeccanico irreversibile, affidabile e silenzioso
- Progettualità funzionale per garantire la massima sicurezza ed affidabilità.
- Facile e rapido da installare grazie allo snodo anteriore ed ai 2 fermi meccanici regolabili in apertura e chiusura.
- Vite rullata a sezione sferica \varnothing 20 mm per ottenere la massima robustezza, silenziosità ed una manovra manuale molto agevole.
- Sistema antisciacchiamento nella versione con Encoder.

24 Vdc

- Motoriduttore elettromeccanico irreversibile, 24 Vdc per un utilizzo intensivo.
- Sistema antisciacchiamento con rilevazione amperometrica.
- Possibilità di funzionamento tramite batterie.
- Disponibile versione con encoder RAM 35 ME - RAM 35 M 24E.

SURFACE MOUNTING

- Self-locking, electromechanical operator, reliable and silent
- Reduced dimensions.
- Easy and fast to install thanks to the front articulation and to the two mechanical stops, adjustable both in opening and closing phases.
- Strong and reliable rolled worm shaft with \varnothing 20 mm spherical section for a silent movement and easy manual operation.
- Anti-crushing system available in RAM 35 ME with encoder.

24 Vdc

- 24 Vdc self-locking electromechanical operator for intensive use.
- Anti-crushing system with amperometric sensor.
- Prepared for battery back-up system.
- Available in RAM 35 ME - RAM 35 M 24E version with encoder.

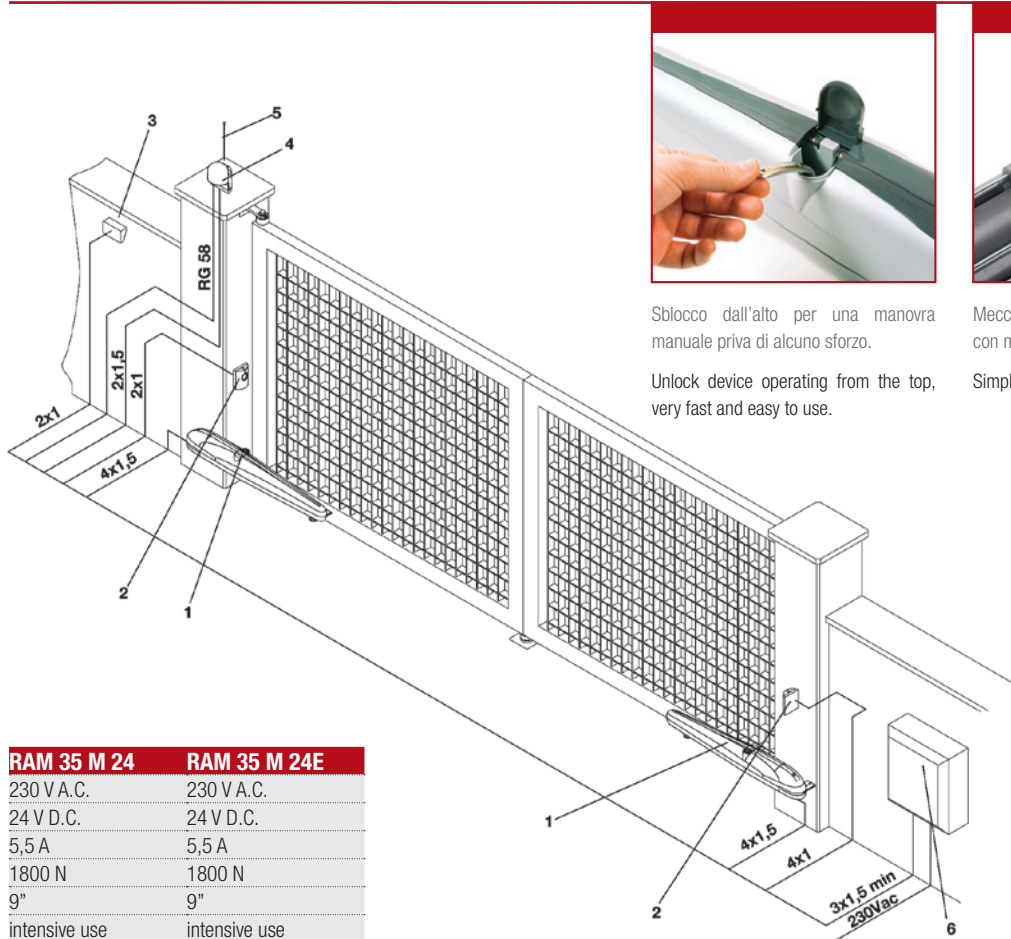
Dati Tecnici	Technical Data	RAM 35 M	RAM 35 ML	RAM 35 ME	RAM 35 MEL
Alimentazione di rete	Power supply	230 V A.C.	230 V A.C.	230 V A.C.	230 V A.C.
Alimentazione motore	Motor supply	230 V A.C.	230 V A.C.	230 V A.C.	230 V A.C.
Corrente massima assorbita	Max. absorbed current	1,8 A	1,4 A	1,8 A	1,4 A
Spinta	Thrust	2300 N	3500 N	2300 N	3500 N
Tempo di apertura	Opening time	18"	26"	18"	26"
Ciclo di lavoro	Operation cycle	30%	30%	30%	30%
Corsa standard	Standard stroke	270 mm	455 mm	270 mm	455 mm
Corsa massima	Max stroke	325 mm	520 mm	325 mm	520 mm
Indice di protezione	Protection level	IP 44	IP 44	IP 44	IP 44
Encoder	Encoder	No	No	Yes	Yes
Temperatura di funzionamento	Operating temp.	-20°C / +50°C	-20°C / +50°C	-20°C / +50°C	-20°C / +50°C
Peso	Weight	8,2 kg	11,6 kg	8,2 kg	11,6 kg

Limiti di impiego	Installation limits	RAM 35 M		RAM 35 ML		RAM 35 M 24		RAM 35 M 24L	
		Peso max	Max weight	Peso max	Max weight	Peso max	Max weight	Peso max	Max weight
Lunghezza anta	Leaf width	1,5 m**	400 kg			400 kg			
		2,5 m		800 kg			600 kg		
		1,8 m**	350 kg			350 kg			
		2,1 m**	300 kg			300 kg			
		2,5 m**	250 kg			250 kg			
		3,0 m**	200 kg	700 kg		200 kg	600 kg		
		3,5 m		500 kg			400 kg		
		4,0 m		450 kg			350 kg		
		4,5 m		400 kg			300 kg		
		5,0 m		350 kg			250 kg		

** With SL

Prolunga posteriore per RAM 35 M - ME.
Rear extension for RAM 35 M - ME.





Sblocco dall'alto per una manovra manuale priva di alcuno sforzo.

Unlock device operating from the top, very fast and easy to use.



Meccanica interna, compatta costruita con materiali di alta qualità.

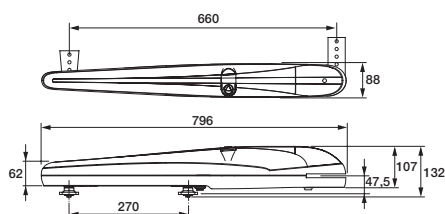
Simple and strong mechanical parts.

RAM 35 M 24	RAM 35 M 24E
230 V A.C.	230 V A.C.
24 V D.C.	24 V D.C.
5,5 A	5,5 A
1800 N	1800 N
9"	9"
intensive use	intensive use
270 mm	270 mm
325 mm	325 mm
IP 44	IP 44
No	Yes
-20°C / +50°C	-20°C / +50°C
8,2 kg	8,2 kg

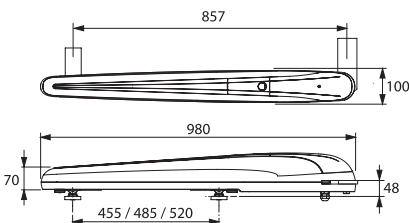
1	Motoriduttore	Motoreducer
2	Fotocellule	Photo-electric cells
3	Selettore a chiave (da esterno) o tastiera digitale	Key selector (external) or digital keyboard
4	Lampeggiante	Flash-light
5	Antenna	Antenna
6	Centrale elettronica	Electronic board

Misure mm Dimensions mm

RAM 35 M - M 24



RAM 35 ML - M 24 L



Quote d'installazione Installation quotas

